

## Technische Daten

	<b>SL-P 8</b>	<b>SL-P 12</b>	<b>SL-P 15</b>	<b>SL-P 25</b>
Nennleistung (kW)	7,9	12	14,9	23,5
Breite (mm)	1080	1080	1080	1080
Tiefe (mm)	700	700	700	700
Höhe (mm)	1500	1500	1500	1500
Pos. Vorlauf / Rücklauf	nach oben	nach oben	nach oben	nach oben
Dm Vorlauf / Rücklauf (Zoll)	1“	1“	1“	1“
DM Rauchrohranschluss (mm)	130	130	130	130
Pos. Rauchrohranschluss	nach oben	nach oben	nach oben	nach oben
Abgasmassenstrom NL (kg/s-1)	0,004	0,007	0,008	0,013
notw. Förderdruck NL / TL (Pa)	7 / 10	10 / 10	10 / 7	10 / 7
Wasserinhalt (Liter)	43,6	43,6	43,6	43,6
Gewicht (kg)	350	350	350	350
Aschenlade	20	20	20	20

### Elektrische Daten:

Die Anlagen werden fertig verdrahtet geliefert und auf Bestellung von unseren Monteuren vor Ort aufgebaut. Bauseits ist der elektrische Anschluss an das örtlichen Netz mit einer 230V Steckdose vorzusehen.

Die Kabellänge unserer Anlage beträgt ca. 3 Meter.

Es besteht die Möglichkeit, folgende Geräte an unsere Steuerung anzuschließen. Die Steuerung ist dazu in Modulbauweise aufgebaut (bis 16 Mischkreise möglich).

z.B.: bei einem GM+AT1:

3 getrennte Boilerpumpen in Verbindung mit den entsprechenden Temperaturfühlern (PT100)

1 Heizkreispumpe mit dazugehörigem Mischer

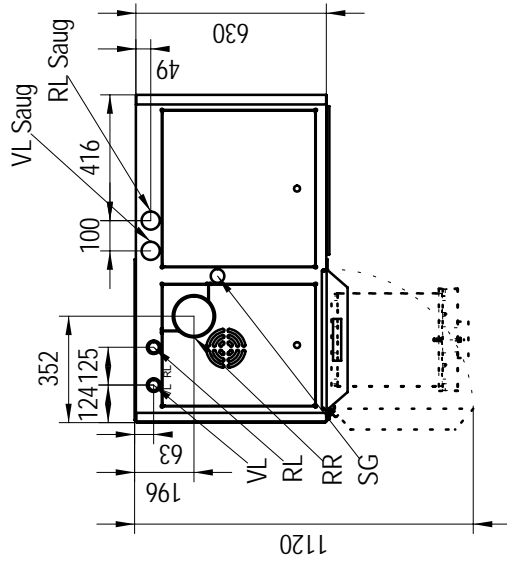
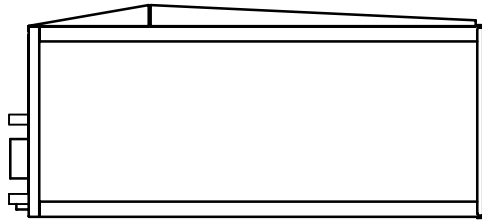
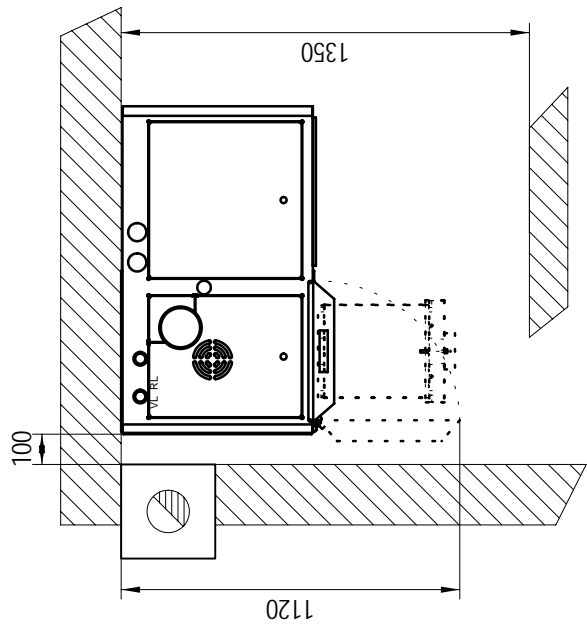
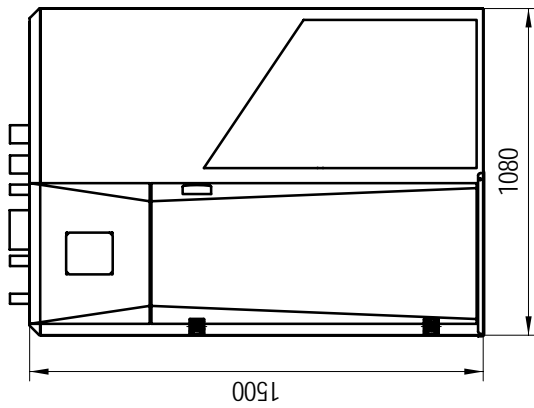
Warnmeldung

Außen- und Raumtemperaturfühler

Fernsteuerung in Verbindung mit Spezialkabel (Bus-Kabel)

externer Start (durch übergeordnete Steuerung)

Technische Änderungen vorbehalten!



**Legende:**

- VL Vorlauf
- RL Rücklauf
- RR Rauchrohr
- SG Sicherheitsgruppe
- VL Saug Anschluss Saugschlauch
- RL Saug Rückluft f. Saugschlauch

CAD - INTERGRAPH  
Imagination Engineer

Name  
Schreierer

Datum  
2006-02-03

Gezeichnet  
Geprüft

Maßstab

**1:25**

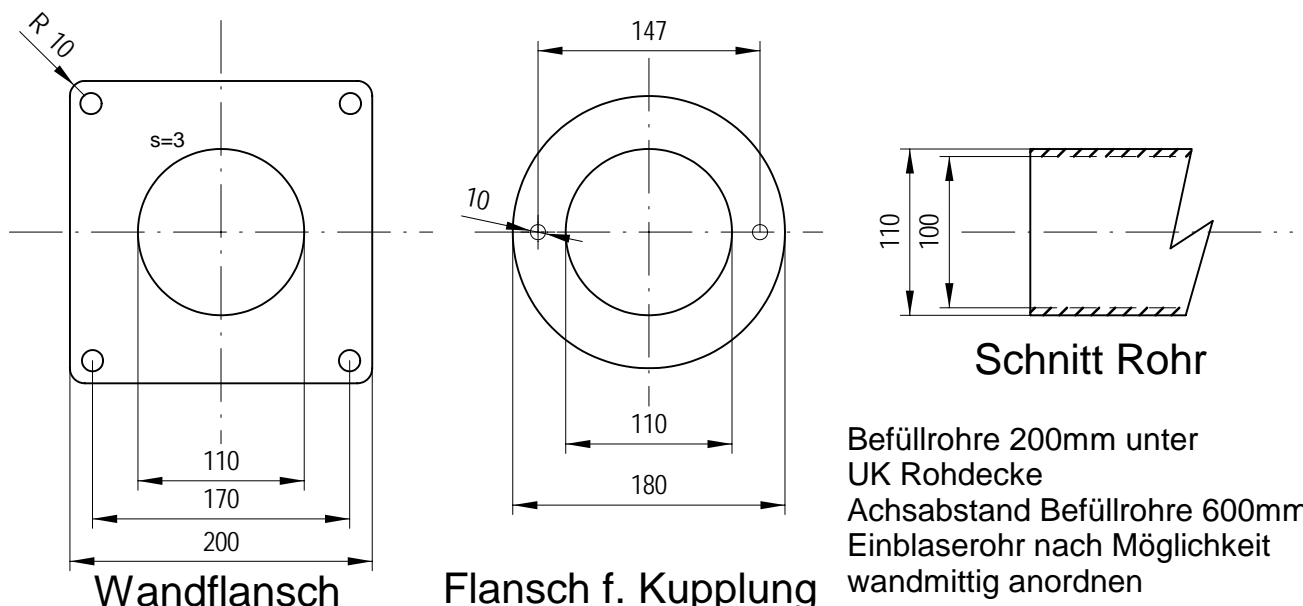
Zg.Name

**Lindner**  
**Sommerauer**  
Heizanlagenbau SL - Technik GmbH

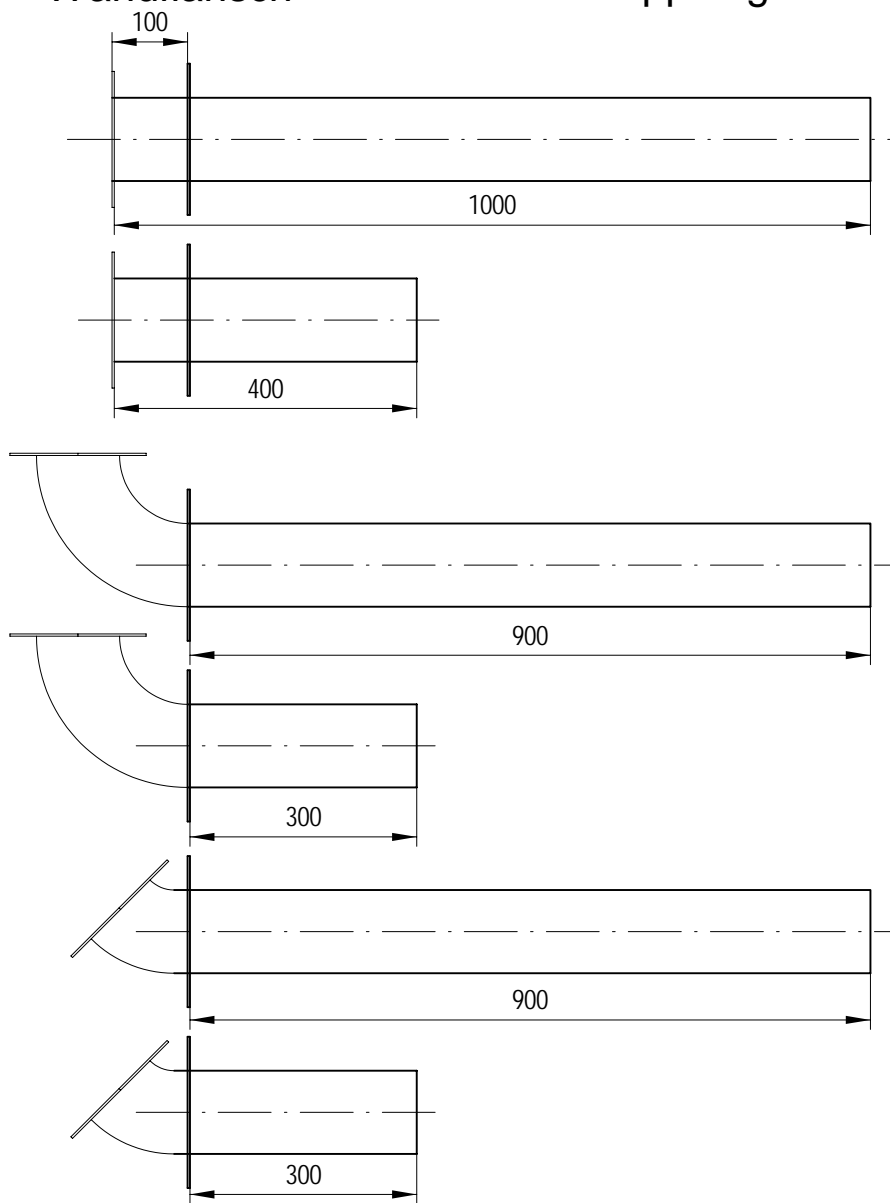
Maßblatt

Pelletsessel

Typen: SL-P 8 / SL-P 12 / SL-P 15 / SL-P 25

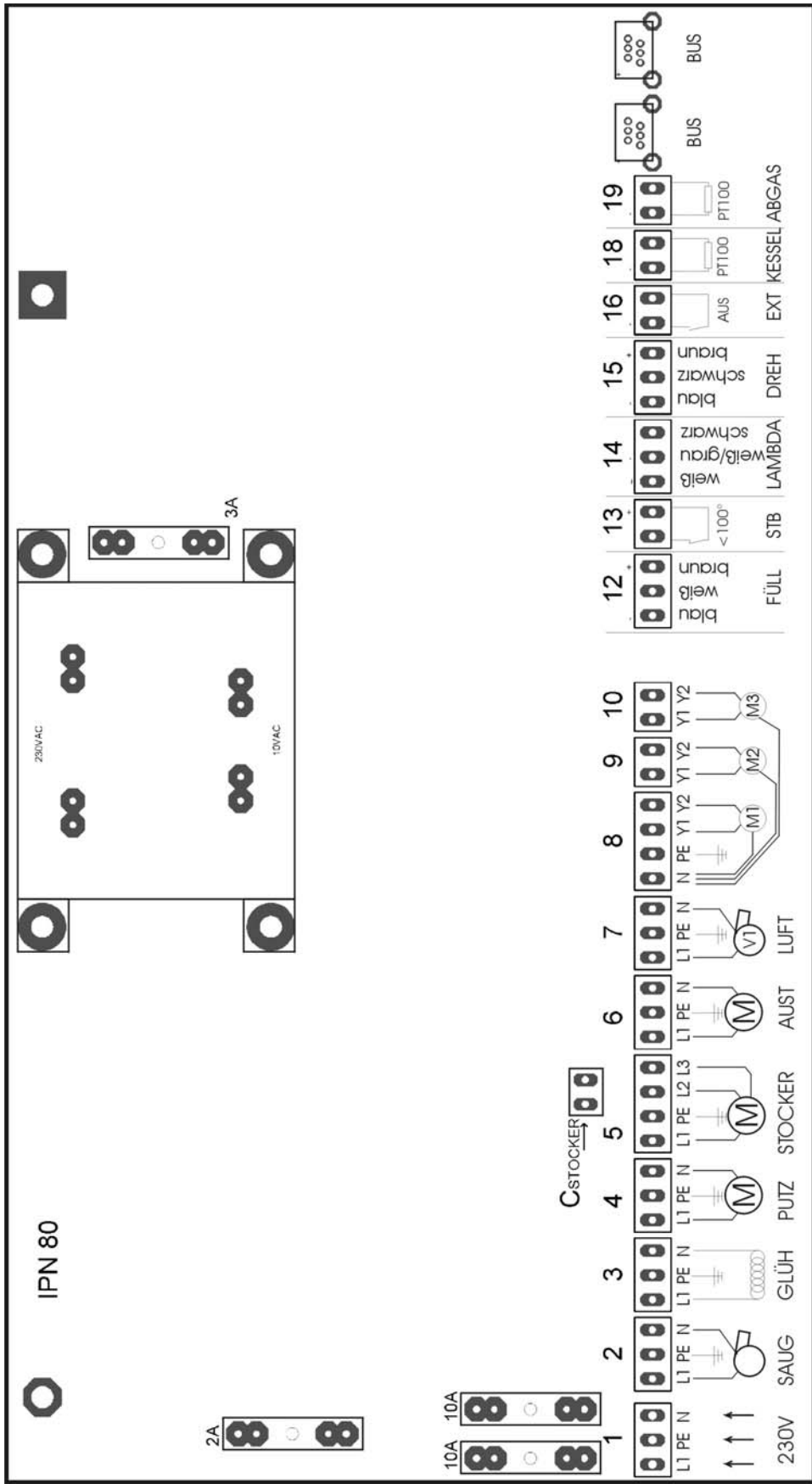


Befüllrohre 200mm unter  
UK Rohdecke  
Achsabstand Befüllrohre 600mm  
Einblaserohr nach Möglichkeit  
wandmässig anordnen



Stk.:	Benennung:	Schnittplan	Material	Pos.:	Bemerkung:
CAD - INTERGRAPH Imagination Engineer	Name	Datum	 <b>Lindner Sommerauer</b> Helzanlagenbau SL - Technik GmbH		
Gezeichnet	Schreierer M.	14-08-2002			
Geprüft					
Maßstab	<h2>Befüllrohre für Pelletslagerraum</h2>				Zeichnungsnummer
1:10 1:5					

# Schaltschemen für Pelletsanlagen SL-P 8 bis SL-P 25



1	L1 PE N	230V	↑ ↑ ↑
2	L1 PE N	SAUG	
3	L1 PE N	GLÜH	
4	L1 PE N	PUTZ	
5	L1 PE L2 L3	STOCKER	
6	L1 PE N	AUST	
7	L1 PE N	LUFT	
8	N PE Y1 Y2	M1	
9	Y1 Y2	M2	
10	Y1 Y2	M3	
12	blau weiß	FÜLL	
13	<100°	STB	
14	weiß weiß/grau schwarz	LAMBDA	
15	blau schwarz blau	DREH	
16	AUS	EXT	
18	PT100	KESSEL	
19	PT100	ABGAS	

- |           |                               |                                |
|-----------|-------------------------------|--------------------------------|
| C Stocker | Kondensator des Stockermotors | Füllstandsensor                |
| Saug      | Saugturbine                   | Sicherheitstemperaturbegrenzer |
| Glüh      | Anzünder                      | Lambdasonde                    |
| Putz      | Putzmotor                     | Drehrostschalter               |
| Stocker   | Stockermotor                  | Externer Start                 |
| Aust      | Austragungsmotor (frei)       | Kesselwasserfühler             |
| Luft      | Saugzuggebläse                | Abgasfühler                    |
| M1/M2/M3  | Saug-Misch-Verteiler          | Steckdose für Buskabel         |